

Rohnson[®]

Návod na použitie

ODVLHČOVAČ

R-9616 Ionic + Air Purifier



Pred použitím tohto spotrebiča sa prosím zoznámte s návodom na jeho obsluhu. Spotrebič používajte iba tak, ako je popísané v tomto návode na použitie. Návod uschovajte pre prípad ďalšej potreby.

UPOZORNENIE

Je zakázané akýmkoľvek spôsobom urýchľovať proces odmrázovania spotrebiča. Údržbu spotrebiča prevádzkajte iba tak, ako je uvedené v návode na použitie. Spotrebič nesmie byť uskladnený v miestnosti so zariadeniami, ktoré môžu byť potenciálnym zdrojom požiaru (napr.: otvorený oheň, plynové zariadenie alebo elektrické kúrenie). Spotrebič neprepichujte a nehádzte do ohňa. Pozor, použité chladivo nemusí byť odorizované. Maximálne množstvo chladiva v spotrebiči: 52 g. Spotrebič nikdy sami neopravujte. Všetky opravy tohto spotrebiča zverte iba autorizovanému servisnému stredisku.



UPOZORNENIE: NEBEZPEČIE POŽIARU

Zariadenie by malo byť umiestnené, prevádzkované a uskladnené v miestnosti väčší ako 4 m².



DÔLEŽITÉ BEZPEČNOSTNÉ POKYNY**ČÍTAJTE POZORNE A USCHOVAJTE PRE BUDÚCE POUŽITIE**

- Ak dôjde k poškodeniu spotrebiča nedodržiavaním pokynov v tejto príručke, záruka sa stáva neplatnou. Výrobca/dovozca nenesie žiadnu zodpovednosť za škody spôsobené nedodržaním pokynov písaných v manuáli. Nedbalé používanie spotrebiča nie je v súlade s podmienkami tohto návodu.
- Pred pripojením spotrebiča k sieťovej zásuvke sa uistite, že sa napätie uvedené na štítku spotrebiča zhoduje s elektrickým napätím zásuvky.
- Spotrebič pripájajte iba k riadne uzemnenej zásuvke.

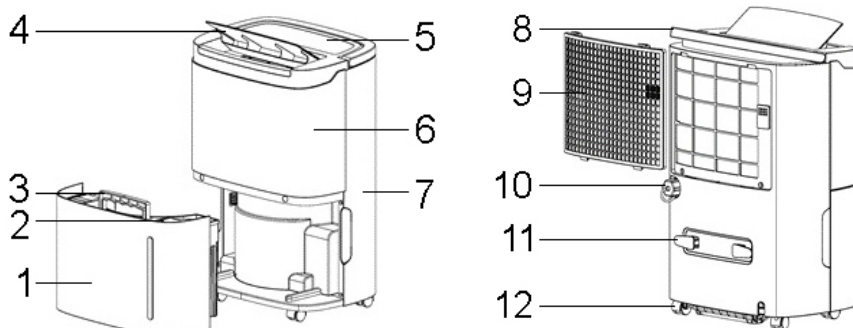
UPOZORNENIE

- Tento spotrebič môžu používať deti vo veku 8 rokov a staršie a osoby so zníženými fyzickými, zmyslovými alebo mentálnymi schopnosťami alebo s nedostatkom skúseností a znalostí, pokiaľ sú pod dozorom alebo boli poučené o používaní spotrebiča bezpečným spôsobom a rozumejú prípadným nebezpečenstvám. Čistenie a údržbu vykonávanú používateľom nesmú vykonávať deti, pokiaľ nie sú staršie ako 8 rokov a pod dozorom. Spotrebič a jeho sieťový kábel udržiujte mimo dosahu detí mladších ako 8 rokov.
- Deti sa so spotrebičom nesmú hrať.
- Nepoužívajte spotrebič na iné účely, než na ktoré je určený.
- Spotrebič nie je určený na ovládanie prostredníctvom programátora, vonkajšieho časového spínača alebo diaľkového ovládania.
- Ak spotrebič nepoužívate alebo plánujete čistenie, vždy ho vypnite a odpojte zo sieťovej zásuvky.
- Nepoužívajte spotrebič, ak nefunguje správne, spadol na zem, bol poškodený alebo ponorený do vody. Spotrebič s poškodenou vidlicou sieťového kábla je zakázané používať. V žiadnom prípade neopravujte spotrebič sami. Na spotrebiči nerobte žiadne úpravy - vzniká nebezpečenstvo úrazu elektrickým prúdom. Všetky opravy a nastavenia tohto spotrebiča zverte autorizovanému servisnému stredisku.
- Neodpájajte spotrebič zo sieťovej zásuvky ťahom za sieťový kábel - vzniká nebezpečenstvo poškodenia sieťového kábla/sieťovej zásuvky.
- Na sieťový kábel nekladte ťažké predmety. Dbajte na to, aby sieťový kábel nevisel cez okraj stola alebo aby sa nedotýkal ostrých či horúcich povrchov.

- Tento spotrebič je určený pre použitie v domácnosti. Nie je určený pre použitie vo vonkajších priestoroch. Nie je určený pre komerčné alebo priemyselné využitie.
- Spotrebič nie je určený pre použitie v kúpeľni.
- Neumiestňujte spotrebič do blízkosti zdrojov tepla a nevystavujte ho priamemu slnečnému žiareniu.
- Nepoužívajte spotrebič v nadmerne prašnom prostredí.
- Nepoužívajte spotrebič v blízkosti horľavých či výbušných látok.
- Zabráňte priamemu styku spotrebiča s vodou. Nedotýkajte sa spotrebiča ani napájacieho kábla mokrými rukami.
- Spotrebič vždy umiestnite na rovný, stabilný a suchý povrch, aby sa zabránilo chveniu, hluku či úniku vody zo spotrebiča.
- Spotrebič umiestnite vo vzdialenosti aspoň 20 cm od okolitých predmetov a stien. Neumiestňujte predmety v okolí 50 cm nad hornou časťou spotrebiča.
- Pred zapnutím spotrebiča musí byť zásobník na vodu vždy riadne umiestnený v spotrebiči. Nevyberajte zásobník, ak je spotrebič v prevádzke.
- Pre optimálnu účinnosť odvlhčovania zatvorte okná a dvere do miestnosti.
- Udržiavajte otvory pre vstup a výstup vzduchu čisté. Nevkladajte do nich žiadne predmety.
- Pri premiestňovaní spotrebič vypnite a potom odpojte zo zásuvky. Pred premiestnením spotrebiča najprv vylejte vodu zo zásobníka na kondenzát.
- Aby sa zabránilo riziku vzniku požiaru, spotrebič nesmie byť uskladnený v miestnosti s otvoreným ohňom, funkčným plynovým zariadením alebo elektrickým ohrievačom.
- Nevkladajte žiadne cudzie predmety do spotrebiča. Nekladte žiadne predmety na spotrebič.
- Spotrebič nikdy nezakrývajte. Otvory pre vstup/výstup vzduchu nesmie byť ničím blokované.
- Neponárajte spotrebič do vody či inej kvapaliny.
- Pravidelne vyprázdňujte zásobník na kondenzát (v extrémnych podmienkach sa môže zásobník naplniť v priebehu niekoľkých hodín prevádzky).
- Spotrebič môže byť umiestnený do priestorov s teplotou v rozmedzí 5-32 °C.
- Pre zaistenie efektívneho chodu spotrebiča pravidelne čistite filter.

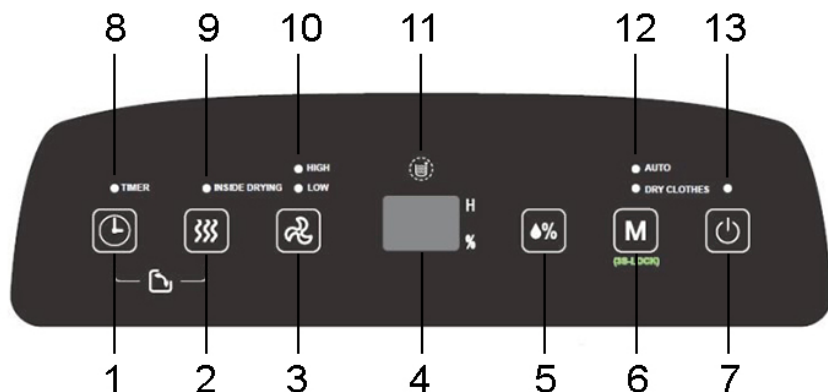
- Pri skladovaní a manipulácii so spotrebičom ho nepokladajte na bok alebo hore nohami a vyhnite sa silným otrasom. Nenakláňajte spotrebič viac než v uhle 45°.
- Pokiaľ spotrebič dlhšiu dobu nepoužívate, použite funkciu vnútorného vysušania pre odstránenie vlhkosti zo spotrebiča.
- Zaisťte, aby sa na mriežke pre vstup a výstup vzduchu nehromadil prach. V prípade potreby odpojte spotrebič z el. siete a pomocou vysávača pravidelne odstraňujte prach a nečistoty.
- Nezapájajte spotrebič do el. siete pomocou predlžovacieho kábla.

POPIS SPOTREBIČA



- | | |
|----------------------|--------------------------------|
| 1. Zásobník na vodu | 7. Zadný kryt |
| 2. Kryt zásobníka | 8. Rukoväť |
| 3. Rukoväť zásobníka | 9. Mriežka filtra |
| 4. Lamela | 10. Výstup pre odtokovú hadicu |
| 5. Ovládací panel | 11. Držiak na napájací kábel |
| 6. Predný kryt | 12. Koleska |

POPIS OVLÁDACIEHO PANELU



- | | |
|--|---|
| <ol style="list-style-type: none"> 1. Tlačidlo časovača 2. Tlačidlo vnútorného vysušania 3. Tlačidlo nastavenia rýchlosti ventilátora 4. Displej 5. Tlačidlo nastavenia vlhkosti 6. Tlačidlo nastavenia režimu 7. Tlačidlo ON/OFF 8. Svetelná indikácia časovača | <ol style="list-style-type: none"> 9. Sv. indikácia vnútorného vysušania 10. Sv. indikácia rýchlosti ventilátora (vysoká/nízka) 11. Sv. indikácia plného zásobníka 12. Sv. indikácia režimu (automatický/sušenie bielizne) 13. Sv. indikácia prevádzky |
|--|---|

POUŽITIE SPOTREBIČA

- Zapojte spotrebič do el. siete. Spotrebič je v pohotovostnom režime.
- Pre zapnutie/vypnutie spotrebiča stlačte tlačidlo ON/OFF.

NASTAVENIE ČASOVAČA

- Časovač slúži na nastavenie času zapnutia alebo vypnutia spotrebiča. Nastavenie je možné v celých hodinách v rozmedzí 1-24 hodín.
- **Pre nastavenie času, za ktorý sa spotrebič vypne, nastavte časovač, pokiaľ je spotrebič zapnutý.** Opakovaným stláčaním tlačidla časovača nastavte požadovaný čas. Vyčkajte 5 sekúnd pre uloženie nastavenia.

- **Pre nastavenie času, za ktorý sa spotrebič zapne**, nastavte časovač v pohotovostnom režime. Opakovaným stláčaním tlačidla časovača nastavte požadovaný čas. Vyčkajte 5 sekúnd pre uloženie nastavenia.
- Pre zrušenie časovača stlačte po tom, čo bolo nastavenie časovača uložené, dvakrát po sebe tlačidlo časovača.

FUNKCIA VNÚTORNÉHO VYSÚŠANIA

- Pre zapnutie/vypnutie funkcie stlačte tlačidlo vnútorného vysušania po dobu cca 2 sekúnd.
- Táto funkcia slúži na odstránenie zostatkovej vlhkosti zo spotrebiča.
- Pokiaľ spotrebič dlhšiu dobu nepoužívate alebo sa ho chystáte uskladniť, použite túto funkciu pre zabránenie rastu plesní vo vnútri spotrebiča.
- Počas procesu vysušania ventilátor najprv pracuje 30 minút pri vysokej rýchlosti a potom 15 minút pri nízkej rýchlosti.

NASTAVENIE RÝCHLOSTI VENTILÁTORA

- Tlačidlom nastavenia rýchlosti ventilátora je možné prepínať medzi nízkou a vysokou rýchlosťou ventilátora.

NASTAVENIE VLHKOSTI

- Tlačidlom nastavenia vlhkosti môžete v automatickom režime nastaviť požadovanú vlhkosť.
- Nastavenie je možné po 5 % v rozmedzí 30-80 %.

NASTAVENIE REŽIMU

- Pomocou tohto tlačidla môžete voľiť medzi automatickým režimom a režimom sušenia bielizne/kontinuálnym režimom.
- **AUTOMATICKÝ REŽIM** – v tomto režime je možné nastaviť požadovanú vlhkosť a rýchlosť ventilátora. Ak vlhkosť v miestnosti stúpne o cca 5 % nad nastavenú vlhkosť, spotrebič začne odvlhčovať. Ak vlhkosť v miestnosti klesne cca 5 % pod nastavenú vlhkosť, spotrebič prestane odvlhčovať (ventilátor zostane v prevádzke). Predvolené nastavenie vlhkosti je 50 %.

- **REŽIM SUŠENIA BIELIZNE/KONTINUÁLNY REŽIM** – v tomto režime spotrebič nepretržite odvlhčuje nezávisle na vlhkosti v miestnosti pri vysokej rýchlosti ventilátora. Rýchlosť ventilátora je možné nastaviť.
Upozornenie: ak zvolíte tento režim, mala by byť k spotrebiču pripojená odtoková hadica (je súčasťou balenia). Pokiaľ bude v spotrebiči iba zásobník na vodu, spotrebič sa vypne, keď bude zásobník plný.

FUNKCIA OSCILÁCIE LAMELY

- Pre zapnutie/vypnutie oscilácie pridržite zároveň tlačidlo časovača a tlačidlo vnútorného vysušania po dobu cca 2 sekúnd.

FUNKCIA DETSKÉHO ZÁMKU

- Pre zapnutie tejto funkcie stlačte tlačidlo nastavenia režimu po dobu 3 sekúnd.

Pozn.: Svetelnú indikáciu spotrebiča je možné vypnúť alebo zapnúť stlačením tlačidla nastavenia vlhkosti a zároveň tlačidla nastavenia režimu po dobu viac ako 2 sekúnd.

ODSTRÁNENIE KONDENZÁTU

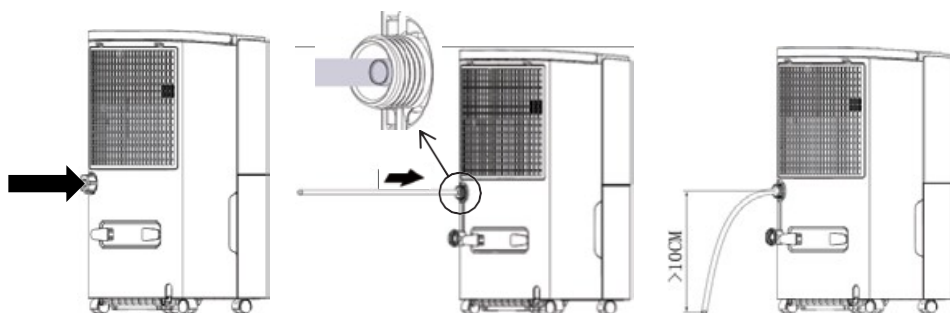
VYPRÁZDNENIE ZÁSOBNÍKA NA VODU

- Ak sa zásobník na vodu naplní, začne blikať svetelná indikácia plného zásobníka. Spotrebič zastaví odvlhčovanie a ozve sa zvuková signalizácia.
- Pred vyprázdnením zásobníka spotrebič najskôr vypnite a odpojte z el. siete.
- Nevyberajte zásobník na vodu ihneď po vypnutí spotrebiča. V opačnom prípade môže zo spotrebiča kvapkať voda.
- Uchopte zásobník na vodu z oboch strán a opatrne ho vytiahnite zo spotrebiča. Otvorte kryt zásobníka a vyprázdnite ho.
- Sklopte rukoväť zásobníka a potom ho riadne umiestnite späť do spotrebiča. Uistite sa, že nie je plavák v zásobníku ničím blokovaný.

ODVOD KONDENZÁTU POMOCOU ODTOKOVEJ HADICE (KONTINUÁLNE ODVODŇOVANIE)

- Pre kontinuálne odvodňovanie si pripravte odtokovú hadicu s vnútorným priemerom 9 mm (je súčasťou balenia).
- Vypnite spotrebič a odpojte ho z el. siete.

- Odstráňte zátku z výstupu pre pripojenie odtokovej hadice, viď obr.
- Koniec odtokovej hadice pripojte k výstupu a druhý koniec nasmerujte do väčšej nádoby (vedro, vaňa a pod.) alebo do odpadu, kam bude môcť kondenzát voľne odtekať, viď obr.
- Uistite sa, že je odtoková hadica riadne pripojená, smeruje dole a nie je ničím upchatá, blokováná alebo poškodená.
- Pred vybratím odtokovej hadice zo spotrebiča si pripravte nádobu na vodu, ktorá môže kvapkať z výstupu.



ČISTENIE A ÚDRŽBA

- Pred čistením spotrebič vždy vypnite a odpojte z el. siete.
- Povrch spotrebiča utrite vlhkou handričkou.
- Mriežku filtra opatrne čistite raz za 2 týždne v teplej vode.
- Na čistenie zásobníka na vodu použite mäkkú handričku. Zásobník čistite často, aby sa zabránilo rastu plesní a baktérií.
- Nepoužívajte na čistenie prchavé látky (napr. riedidlá, benzín a pod.), aby nedošlo k poškodeniu povrchu spotrebiča. Nepoužívajte agresívne ani abrazívne čistiace prostriedky.
- Neponárajte spotrebič do vody ani inej kvapaliny.

Čistenie filtra

- Aspoň raz za 2 týždne umyte uhlíkový filter vo vode a nechajte celkom uschnúť.

- Nepoužívajte horúcu vodu ani chemické čistiace prostriedky. Nesušte filter sušičom vlasov alebo nad ohňom, aby nedošlo k jeho deformácii a poškodeniu.
- Životnosť filtra je cca 1 rok v závislosti na frekvencii používania a prostredí, v ktorom je spotrebič používaný.

Upozornenie: Nepoužívajte spotrebič bez filtra. V opačnom prípade dôjde k zachyteniu prachu výparníkom a zhoršeniu výkonu spotrebiča.

Dlhodobé uskladnenie spotrebiča

- Pokiaľ spotrebič dlhšiu dobu nepoužívate, uskladnite ho podľa pokynov nižšie.
- Pomocou funkcie vnútorného vysušania odstráňte zostatkovú vlhkosť zo spotrebiča.
- Odpojte spotrebič z el. siete, očistite ho a zmotajte napájací kábel.
- Uistite sa, že je zásobník na vodu prázdny a čistý a že je odtoková hadica odpojená.
- Vyčistite filter, nechajte ho úplne oschnúť a vráťte späť do spotrebiča.
- Zabaľte spotrebič tak, aby bol chránený pred prachom a inými nečistotami.
- Uskladnite spotrebič na suchom a chladnom mieste. Nevystavujte spotrebič extrémnym teplotám.

TABUĽKA MOŽNÝCH PROBLÉMOV A RIEŠENÍ

Problém	Možná príčina	Riešenie
Spotrebič nepracuje	Spotrebič nie je zapojený do el. siete	Zapojte spotrebič do el. siete
	Zásobník na vodu je plný alebo nesprávne umiestnený	Vyprázdnite zásobník na vodu a riadne ho umiestnite späť do spotrebiča
	Príliš nízka alebo príliš vysoká teplota v miestnosti	Rozmedzie prevádzkovej teploty je 5 °C-32 °C
Vlhkosť neklesá	Teplota v miestnosti alebo nastavenie vlhkosti sú príliš nízke	Upravte nastavenie vlhkosti
	Vstup alebo výstup vzduchu je blokovaný	Odstráňte blokujúci predmet/vyčistite vstup a výstup vzduchu
Žiadny výstupný vzduch	Znečistená mriežka/filter	Vyčistite mriežku/filter
Prevádzka je hlučná	Spotrebič je naklonený alebo sa nachádza na nerovnom povrchu	Umiestnite spotrebič na rovný povrch
	Znečistená mriežka/filter	Vyčistite mriežku/filter
	Zvuk prúdiacej vody	Tento zvuk je spôsobený pohybom chladiva v spotrebiči
Únik vody	Odtoková hadica nie je správne pripojená	Pripojte odtokovú hadicu riadne k spotrebiču
	Odtoková hadica je upchatá	Vyčistite odtokovú hadicu
Zamrznutý výparník	Príliš nízka teplota v miestnosti	Spotrebič sa automaticky odmrazuje

TABUĽKA CHYBOVÝCH KÓDOV

Chybový kód	Problém
FL	Plný zásobník
E1	Porucha senzora vlhkosti
E2	Porucha senzora teploty
P1	Spotrebič sa automaticky odmrazuje
CL	Prebieha vnútorné vysušanie
LC	Bol aktivovaný detský zámok

TECHNICKÁ ŠPECIFIKÁCIA

Menovitý rozsah napätia	220-240 V
Menovitý kmitočet	50 Hz
Menovitý príkon	300 W
Objem zásobníka na vodu	5 l
Prevádzková teplota	5-32 °C
Typ chladiva	R-290

Zmeny textu a technických údajov vyhradené.

POKYNY A INFORMÁCIE O ZAOBCHÁDZANÍ S POUŽITÝM OBALOM

Použitý obalový materiál odložte na miesto určené obcou na ukladanie odpadu.

LIKVIDÁCIA POUŽITÝCH ELEKTRICKÝCH A ELEKTRONICKÝCH ZARIADENÍ

Tento symbol na produktoch alebo v sprievodných dokumentoch znamená, že použité elektrické a elektronické výrobky nesmú byť pridané do bežného komunálneho odpadu. Pre správnu likvidáciu, obnovu a recykláciu odovzdajte tieto výrobky na určené zberné miesta. Alternatívne v niektorých krajinách Európskej únie alebo v iných európskych krajinách môžete vrátiť svoje výrobky miestnemu predajcovi pri kúpe ekvivalentného nového produktu. Správnu likvidáciu tohto produktu pomôžete zachovať cenné prírodné zdroje a napomáhate prevencii potenciálnych negatívnych dopadov na životné prostredie a ľudské zdravie, čo by mohli byť dôsledky nesprávnej likvidácie odpadov.



Tento výrobok spĺňa všetky základné požiadavky smerníc EÚ, ktoré sa naň vzťahujú.